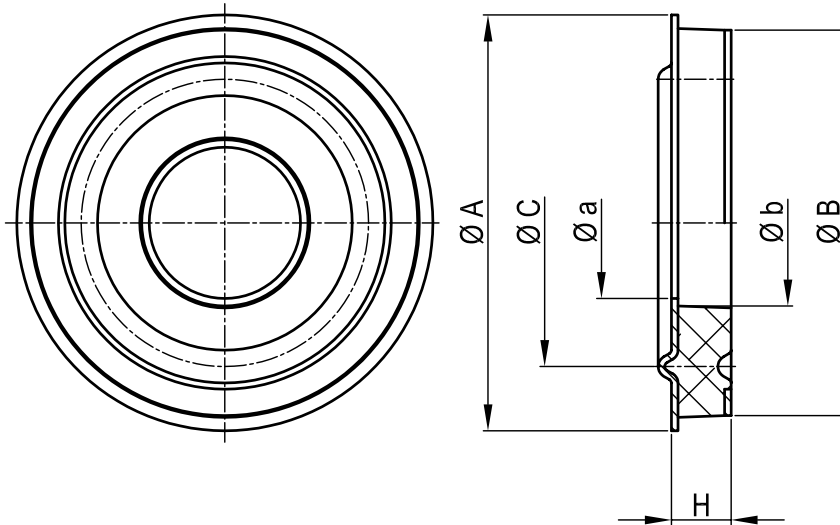


heba EE - Federscheiben



Ø A	Ø a	Ø B	Ø b	Ø C	H
65	26	62	30	46	11
95	45	90	50	70	10.5
100	35	90	40	64	27.5
110	30	102	38	76	20.8
110	30	102	38	76	25.8
110	40	102	44	76	15.8
130	55	123	60	90	16
130	55	125	60	90	30
153	55	145	60	102	16
153	55	145	60	102	30
155	75	150	80	115	12
160	90	155	95	125	12
164	60	156	64	110	16
164	60	156	64	110	23
210	55	200	60	154	20
210	95	200	100	154	20
220	66	200	100	154	62
240	70	230	76	154	25
265	78	250	90	166	27.8
320	154	310	160	235	18

Technische Änderungen vorbehalten

Maßstab 1:2