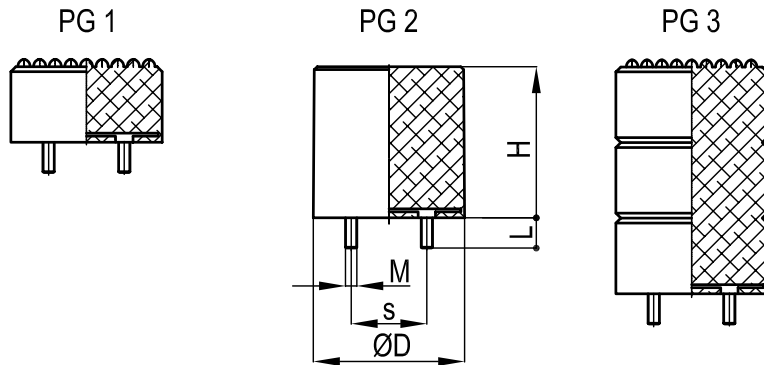


Anschlagpuffer mit 2 Gewindebolzen



D	H	Gew. x L	s	PG
100	50	M 12 x 35	50	1
100	100	M 12 x 35	50	2
100	150	M 12 x 35	50	3
125	63	M 12 x 35	63	1
125	125	M 12 x 35	63	2
125	190	M 12 x 35	63	3
160	80	M 12 x 35	80	1
160	160	M 12 x 35	80	2
160	240	M 12 x 35	80	3
200	100	M 12 x 35	100	1
200	200	M 12 x 35	100	2
200	300	M 12 x 35	100	3
250	125	M 24 x 80	125	1

D	H	Gew. x L	s	PG
250	250	M 24 x 80	125	2
250	375	M 24 x 80	125	3
315	158	M 24 x 80	160	1
315	315	M 24 x 80	160	2
315	475	M 24 x 80	160	3
400	200	M 30 x 80	200	1
400	400	M 30 x 80	200	2
400	600	M 30 x 80	200	3
--	--	---	-	-
--	--	---	-	-
--	--	---	-	-
--	--	---	-	-
--	--	---	-	-

Technische Änderungen vorbehalten

Maßstab 1:20